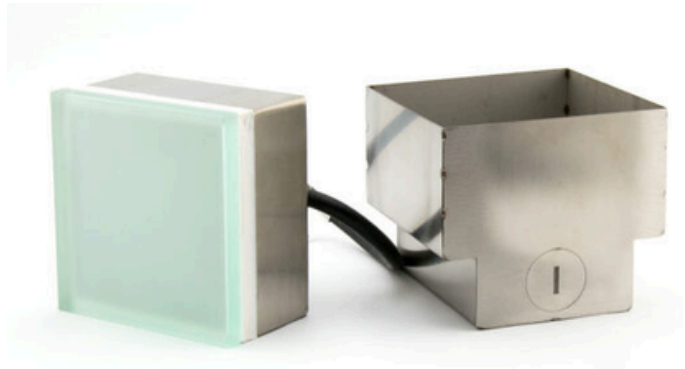


Art.Nr.: 9603

Markenzeichen: LUXLEDLICHT®



LED Pflasterstein 10x10, Warmweiß

gehärtetes satiniertes Sicherheitsglas, befahrbar
IK10, Gehäuse-Edelstahl 304

Warmweiß 3000K, 24VDC, 1.3W, IP67 Anschluss

Kabel 2 Adern

LBH: 10x10x5,5cm

Inkl. Einbaudose - Edelstahl 201

LBH: 10,4 x 10,4 x 8,9 cm

LED Pflasterstein 10 x 10, 3000K

mit dem begehbaren Glas. Mit IP67 ist er bestens
für den Einbau überall im Außenbereich geeignet.

Sehr schön kann man ihn z.B. zwischen

Pflastersteinen platzieren. Dank seiner tief

mattierten Oberfläche erzeugt er beim Leuchten

sehr sanftes und schönes Licht. Die

Bodeneinbauleuchte kann im Einfahrtsbereich

eingebaut werden, da sie überfahren werden darf.

Dieser LED Bodenstrahler wird mit 24VDC

Niedervoltspannung betrieben. Kabelanschluss

muss in einer wasserdichten Abzweigdose erfolgen.

Lieferumfang

- LED Pflasterstein
- Edelstahl-Einbaudose
- Beschreibung

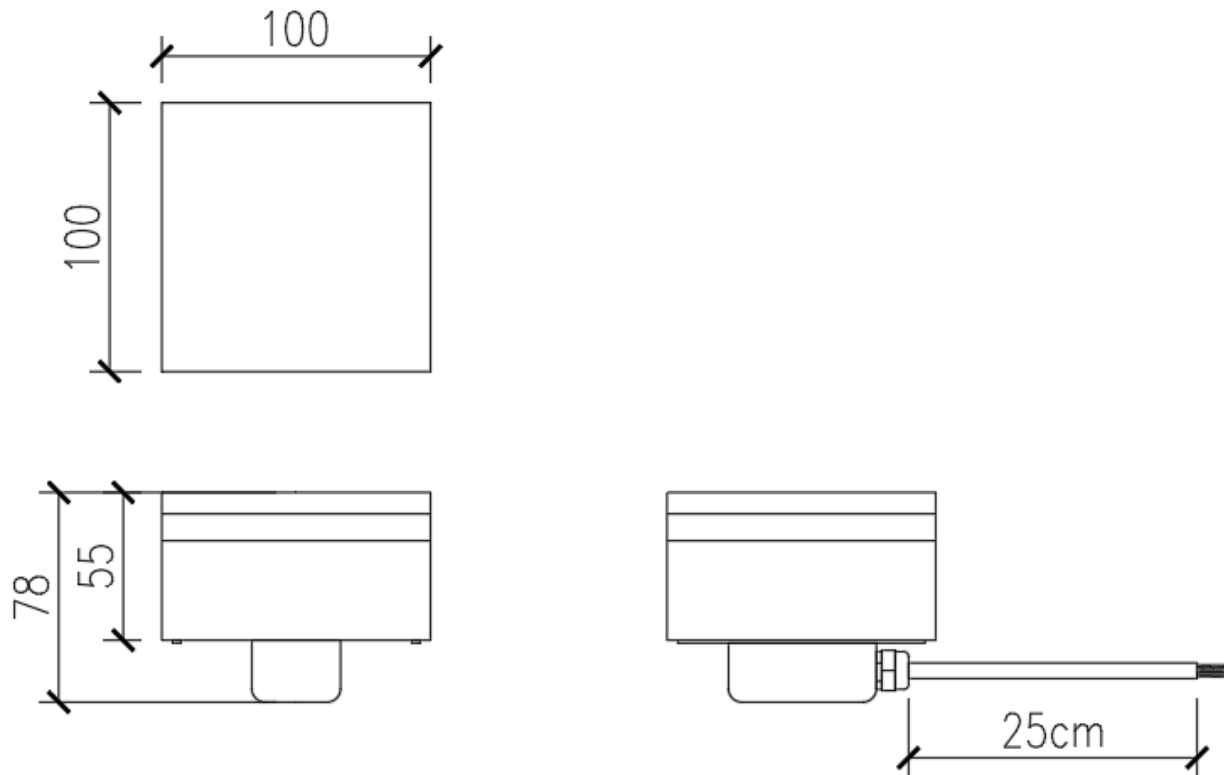
TECHNISCHE DATEN

Betriebsspannung:	24V DC
Leistung:	1,3 Watt
Lichtfarbe:	Warmweiß 3000K
Dimmbar:	Ja
Abstrahlwinkel:	100°
Schutzart:	IP67
Befahrbar:	Ja
Schlagfestigkeitsklasse:	IK10
Kabelanschluss:	2 Adern V+ / V-
Kabel:	Länge ca. 20cm, lose Enden
Energieeffizienzklasse:	G
Schutzklasse:	III
Leistungsfaktor:	> 0,5
Gewichteter Verbrauch:	1,3 kWh/1000h
Lebensdauer:	50 000 Stunden
Betriebstemperatur:	-20°C +50°C
Glas-Farbe:	mattiertes Glas
Material:	Edelstahl 304-Gehäuse, Gehärtetes Sicherheitsglas
Mechanische Belastung:	2 t
Maßen LBH:	100 x 100 x 55mm
Material Einbaudose:	Edelstahl 201
Maßen Einbaudose LBH:	104 x 104 x 89mm

Art.Nr.: 9603

Markenzeichen: LUXLEDLICHT®

LED PFLASTERSTEIN



EINBAUDOSE

