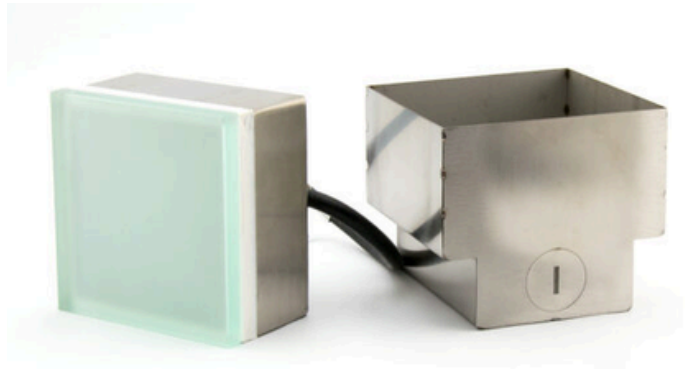


Art.Nr.: 9601

Markenzeichen: LUXLEDLICHT®



LED Pflasterstein 10x10, RGBW

gehärtetes satiniertes Sicherheitsglas, befahrbar

IK10, Gehäuse-Edelstahl 304

RGBW (W3000K), 24VDC, 1.3W, IP67 Anschluss

Kabel 5 Adern

LBH: 10x10x5,5cm

Inkl. Einbaudose - Edelstahl 201

LBH: 10,4 x 10,4 x 8,9 cm

Quadratischer RGBW LED Pflasterstein mit dem begehbaren Glas. Mit IP67 ist er bestens für den Einbau überall im Außenbereich geeignet. Sehr schön kann man ihn z.B. zwischen Pflastersteinen platzieren. Dank seiner tief mattierten Oberfläche erzeugt er beim Leuchten sehr sanftes und schönes Licht. Die Bodeneinbauleuchte kann im Einfahrtsbereich eingebaut werden, da sie überfahren werden darf. Dieser LED Bodenstrahler wird mit 24VDC Niedervoltspannung betrieben. Kabelanschluss muss in einer wasserdichten Abzweigdose erfolgen.

Lieferumfang

- RGBW LED Pflasterstein
- Edelstahl-Einbaudose
- Beschreibung

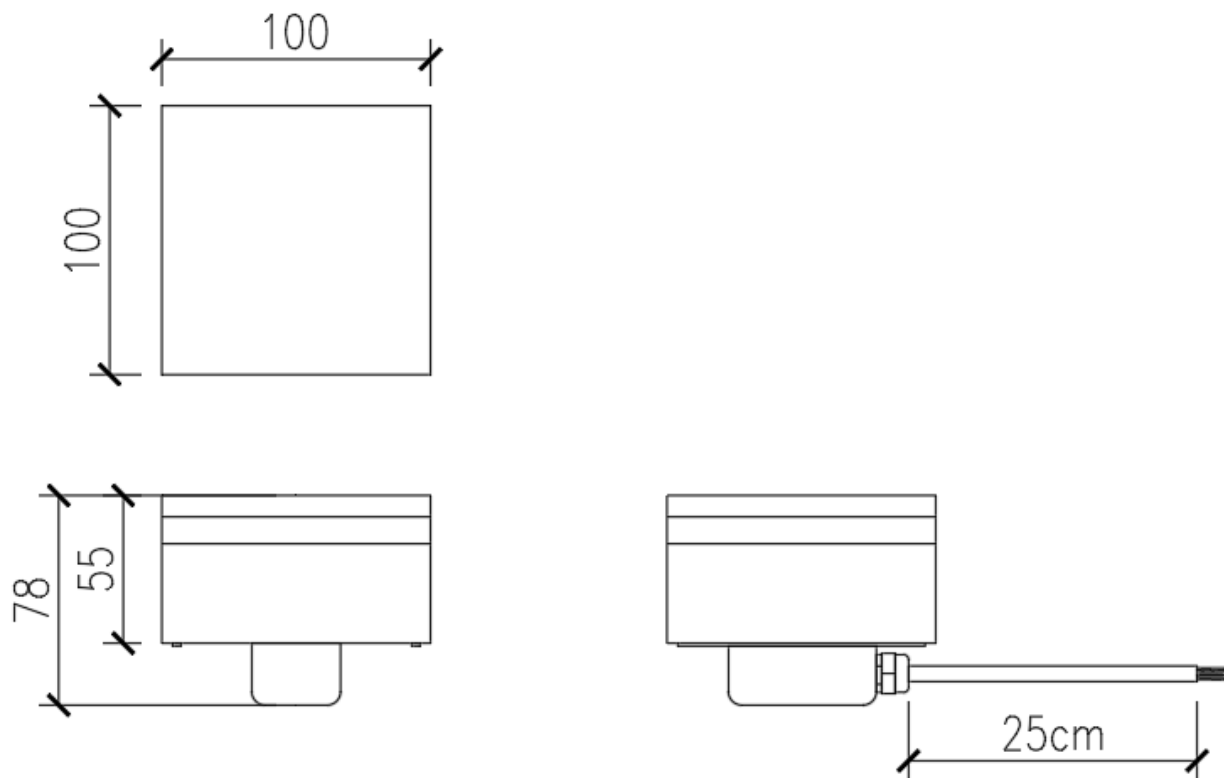
TECHNISCHE DATEN

Betriebsspannung:	24V DC
Leistung:	1,3 Watt
Lichtfarbe:	RGBW (weiß: 3000K)
Dimmbar:	Ja
Abstrahlwinkel:	100°
Schutzart:	IP67
Befahrbar:	Ja
Schlagfestigkeitsklasse:	IK10
Kabelanschluss:	5 Adern V+ / R / G / B / W
Kabel:	Länge ca. 20cm, lose Enden
Energieeffizienzklasse:	G
Schutzklasse:	III
Leistungsfaktor:	> 0,5
Gewichteter Verbrauch:	1,3 kWh/1000h
Lebensdauer:	50 000 Stunden
Betriebstemperatur:	-20°C +50°C
Glas-Farbe:	mattiertes Glas
Material:	Edelstahl 304-Gehäuse, Gehärtetes Sicherheitsglas
Mechanische Belastung:	2 t
Maßen LBH:	100 x 100 x 55mm
Material Einbaudose:	Edelstahl 201
Maßen Einbaudose LBH:	104 x 104 x 89mm

Art.Nr.: 9601

Markenzeichen: LUXLEDLICHT®

LED PFLASTERSTEIN



EINBAUDOSE

