

# Lichtfaser Vorhang Komplettpaket Länge 250cm

Art.Nr.: LV-250

**LUXLED®**  
*licht*

Markenzeichen: LUXLEDLICHT®



Der Lichtwasserfall ist eine fertige Faseroptik Leuchte. Die Faseroptik-Stränge samt Faseroptik Projektor und Lichtcontroller sind in einem eleganten Aluminiumprofil eingebaut. Bei der Montage muss diese Wasserfall Lampe lediglich an der Wand oder Decke befestigt und mit dem mitgelieferten Steckernetzteil an eine 230V-Steckdose angeschlossen werden.

## Technische Daten

<b>Maße LBH:</b>	250 x 5 x 5,2cm
<b>Profilfarbe:</b>	Alu eloxiert
<b>Lichtfaserlänge:</b>	Länge Ihrer Wahl – von 100cm bis 250cm
<b>Lichtfasern:</b>	250 Stück, Seitenlicht Star-Flex 3.
<b>Lichtprojektor:</b>	LGT8301 am Profil vormontiert
<b>Leistung:</b>	12W
<b>Spannung:</b>	12V DC
<b>Lichtfarben:</b>	RGB + warmweiß
<b>Dimmbar:</b>	Ja
<b>Steuerung:</b>	per Fernbedienung
<b>Stromanschluss 230V:</b>	Mittels mitgelieferten Steckernetzteil
<b>Lebensdauer:</b>	50 000 Stunden
<b>Schutzart:</b>	Lichtwasserfall IP44   Lichtprojektor IP20
<b>Betriebstemperatur:</b>	ca. 40°C
<b>Umgebungstemperatur:</b>	-20°C / + 45°C

## Lieferumfang:

- Lichtwasserfall Komplettpaket in der ausgewählten Höhe inklusiv:  
Lichtprojektor, Fernbedienung, Steckernetzteil, Montagevorrichtung
- Betriebsanleitung

# Lichtfaser Vorhang Komplettpaket Länge 250cm

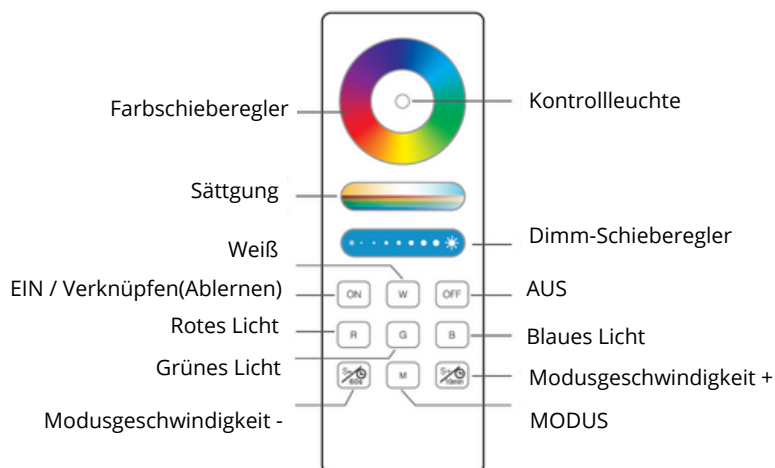
Art.Nr.: LV-250

**LUXLED®**  
*licht*

Markenzeichen: LUXLEDLICHT®

## Steuerung

<b>Betriebsspannung:</b>	Batterien – 2x AAA werden benötigt
<b>Frequenzband:</b>	2400-2483.5MHz
<b>max. Sendeleistung:</b>	6dBm
<b>Reichweite:</b>	bis 30m
<b>Farbe:</b>	schwarz
<b>Wandhalterung:</b>	inklusive
<b>Maße LBH:</b>	134 x 47 x 16,5mm



## Anlernen:

1. Licht ausschalten, nach 10 Sekunden dann wieder einschalten.
2. Drücken Sie die Taste " ON " dreimal innerhalb von 3 Sekunden, wenn das Licht an ist.
3. Die Beleuchtung blinken dreimal langsam und bedeuten, dass die Verknüpfung erfolgreich durchgeführt wurde.

## Ablernen:

1. Licht ausschalten, nach 10 Sekunden dann wieder einschalten.
2. Drücken Sie die Taste " ON " 5 Mal innerhalb von 3 Sekunden, wenn das Licht an ist.
3. Die Beleuchtung blinken 10 Mal schnell, was bedeutet, dass die Verknüpfung erfolgreich abgeschlossen wurde.

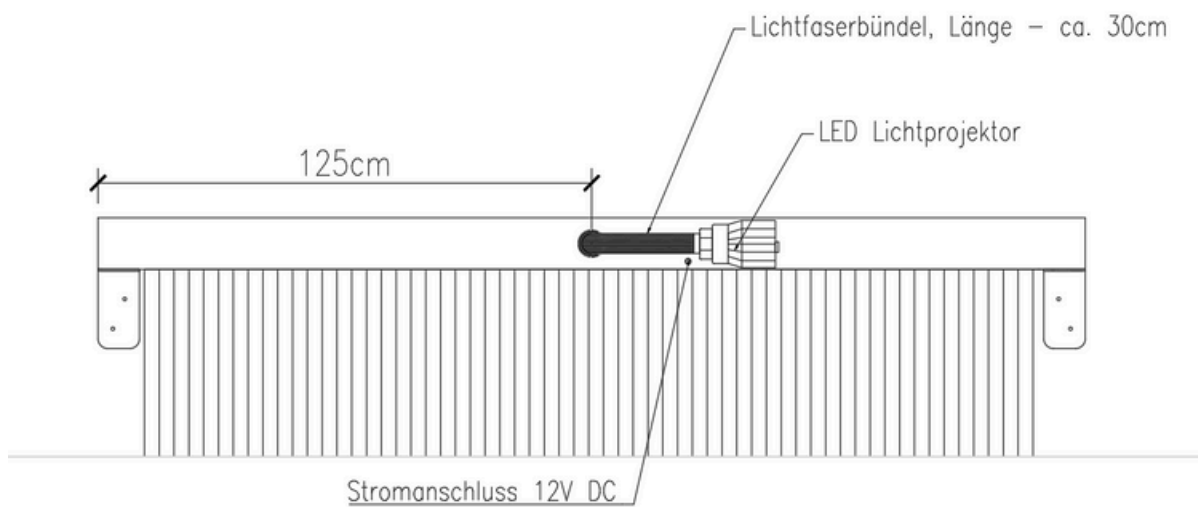
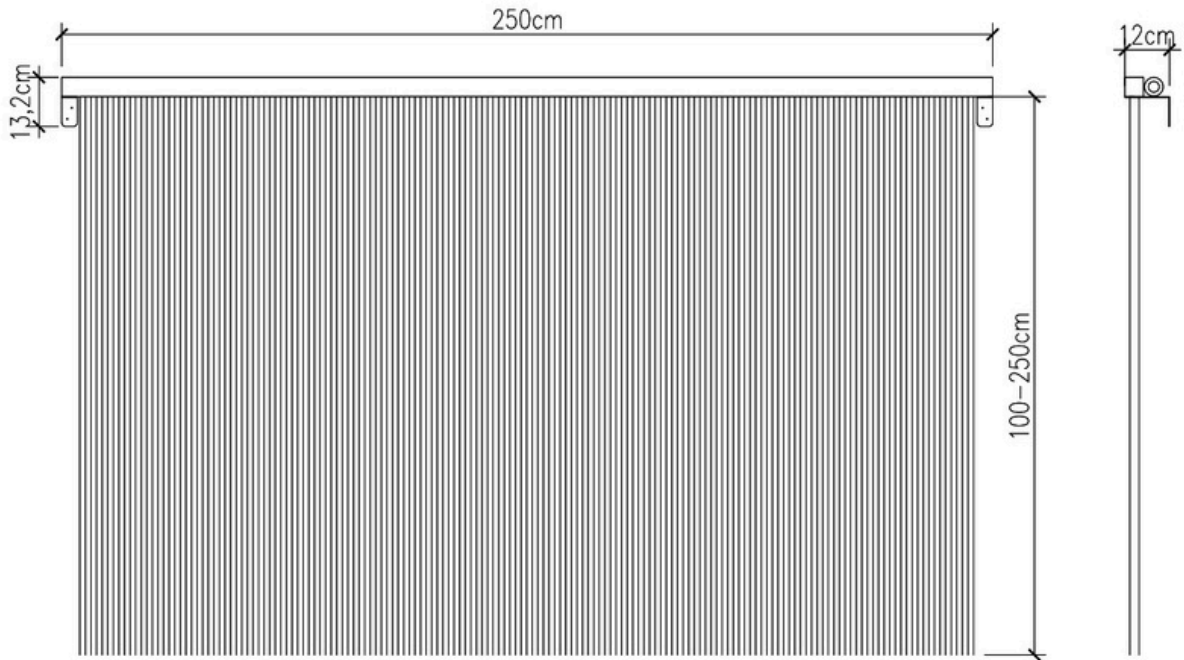
# Lichtfaser Vorhang Komplettpaket Länge 250cm

Art.Nr.: LV-250

**LUXLED®**  
*licht*

Markenzeichen: LUXLEDLICHT®

## Lichtwasserfall

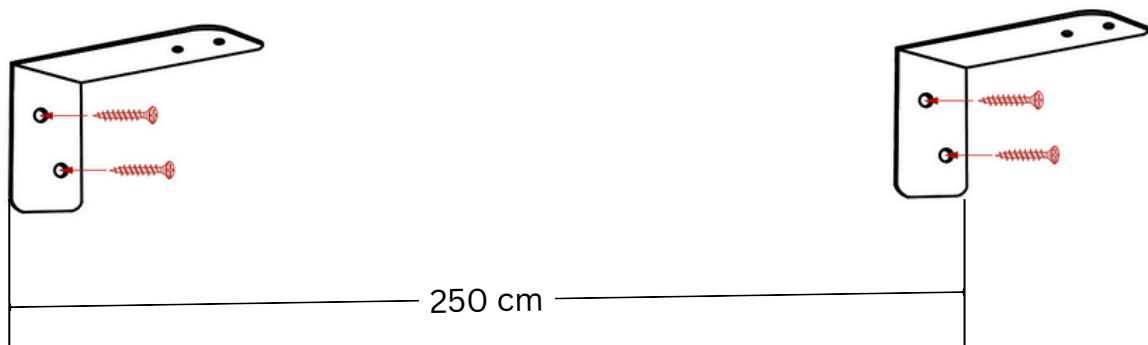
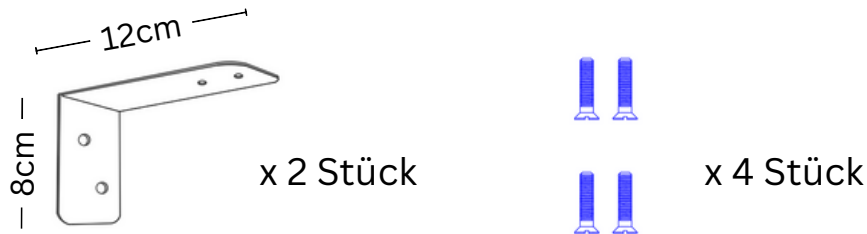


# Montageanleitung

Art.Nr.: LV-250

Markenzeichen: LUXLEDLICHT®

## Montagevorrichtung



\*Schrauben oder Dübel, die zur Befestigung an Ihrer Wand notwendig sind, sind nicht im Lieferumfang enthalten und müssen separat entsprechend Ihrer Wandbeschaffenheit beschafft werden.

