

Lichtwasserfall fertige Faseroptik Lampe Länge 100cm

Art.Nr.: LV-100

LUXLED®
licht

Markenzeichen: LUXLEDLICHT®



Der Lichtwasserfall ist eine fertige Faseroptik Leuchte. Die Faseroptik-Stränge samt Faseroptik Projektor und Lichtcontroller sind in einem eleganten Aluminiumprofil eingebaut. Bei der Montage muss diese Wasserfall Lampe lediglich an der Wand oder Decke befestigt und mit dem mitgelieferten Steckernetzteil an eine 230V-Steckdose angeschlossen werden.

Technische Daten

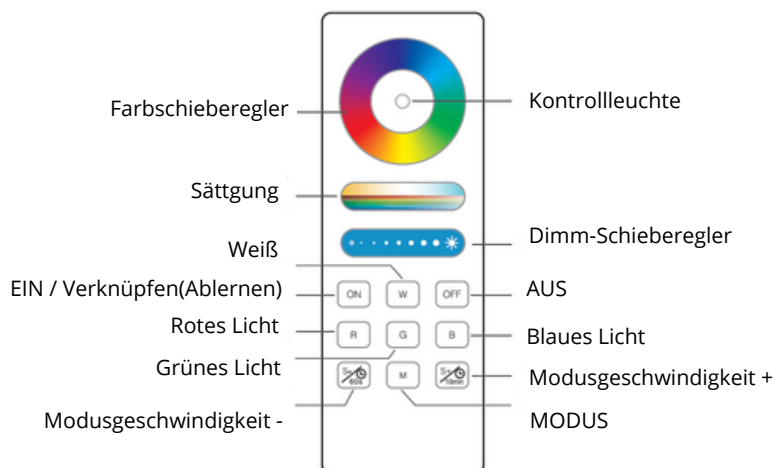
Maße LBH:	100 x 5 x 5,2cm
Profilfarbe:	Alu eloxiert
Lichtfaserlänge:	Länge Ihrer Wahl – von 100cm bis 250cm
Lichtfasern:	100 Stück, Seitenlicht Star-Flex 3.
Lichtprojektor:	LGT8301 am Profil vormontiert
Leistung:	12W
Spannung:	12V DC
Lichtfarben:	RGB + warmweiß
Dimmbar:	Ja
Steuerung:	per Fernbedienung
Stromanschluss 230V:	Mittels mitgelieferten Steckernetzteil
Lebensdauer:	50 000 Stunden
Schutzart:	Lichtwasserfall IP44 Lichtprojektor IP20
Betriebstemperatur:	ca. 40°C
Umgebungstemperatur:	-20°C / + 45°C

Lieferumfang:

- Lichtwasserfall Komplettpaket in der ausgewählten Höhe inklusiv:
Lichtprojektor, Fernbedienung, Steckernetzteil, Montagevorrichtung
- Betriebsanleitung

Steuerung

Betriebsspannung:	Batterien – 2x AAA werden benötigt
Frequenzband:	2400-2483.5MHz
max. Sendeleistung:	6dBm
Reichweite:	bis 30m
Farbe:	schwarz
Wandhalterung:	inklusive
Maße LBH:	134 x 47 x 16,5mm



Anlernen:

1. Licht ausschalten, nach 10 Sekunden dann wieder einschalten.
2. Drücken Sie die Taste " ON " dreimal innerhalb von 3 Sekunden, wenn das Licht an ist.
3. Die Beleuchtung blinken dreimal langsam und bedeuten, dass die Verknüpfung erfolgreich durchgeführt wurde.

Ablernen:

1. Licht ausschalten, nach 10 Sekunden dann wieder einschalten.
2. Drücken Sie die Taste " ON " 5 Mal innerhalb von 3 Sekunden, wenn das Licht an ist.
3. Die Beleuchtung blinken 10 Mal schnell, was bedeutet, dass die Verknüpfung erfolgreich abgeschlossen wurde.

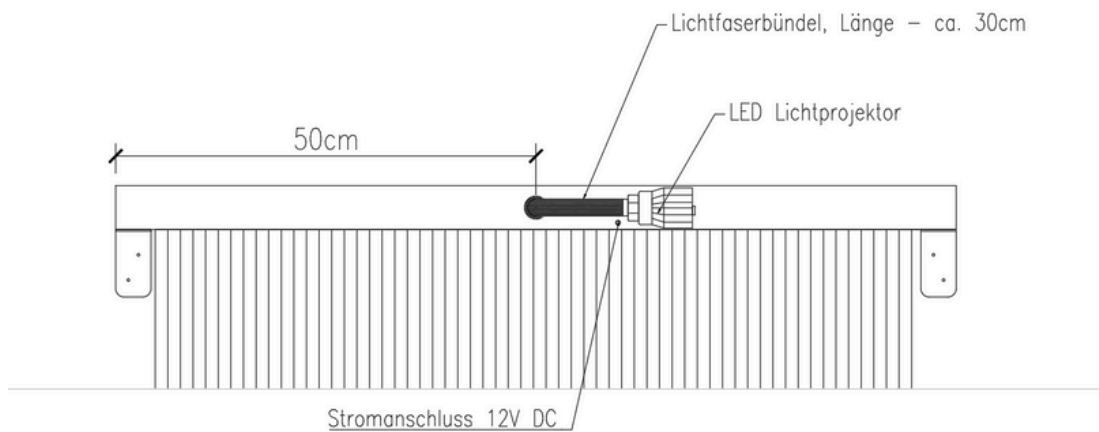
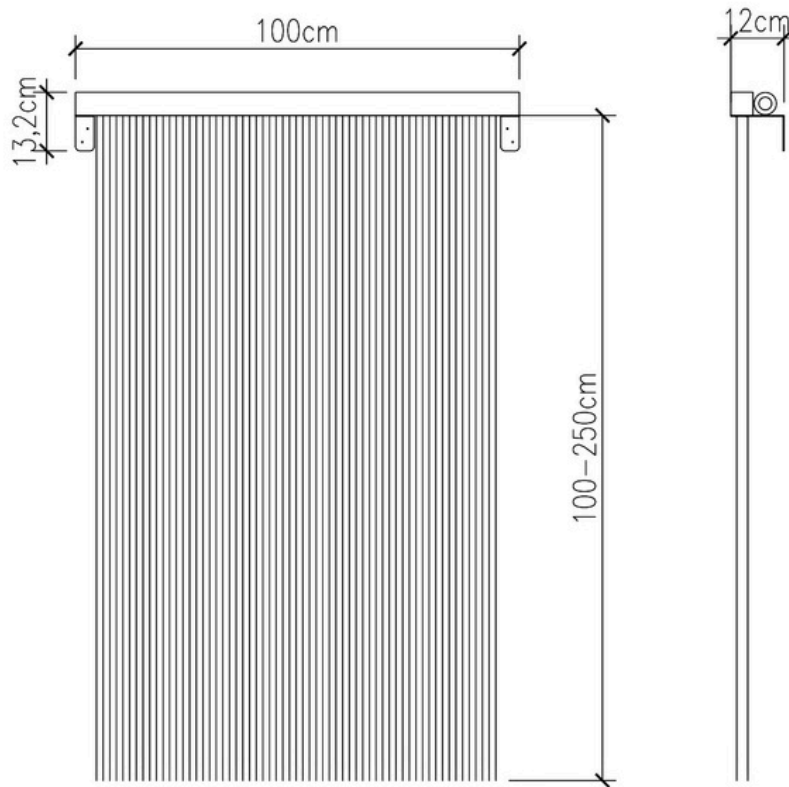
Lichtwasserfall fertige Faseroptik Lampe Länge 100cm

Art.Nr.: LV-100

LUXLED®
licht

Markenzeichen: LUXLEDLICHT®

Lichtwasserfall

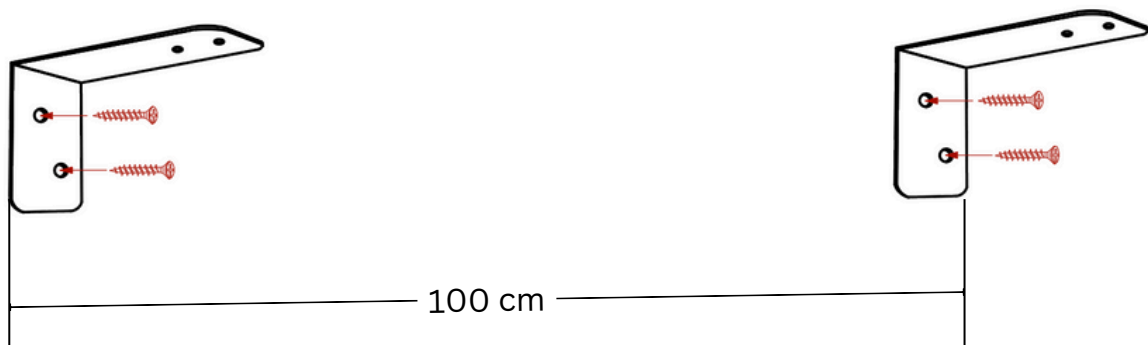
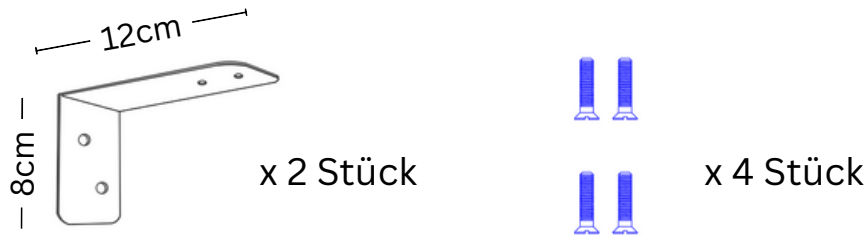


Montageanleitung

Art.Nr.: LV-100

Markenzeichen: LUXLEDLICHT®

Montagevorrichtung



*Schrauben oder Dübel, die zur Befestigung an Ihrer Wand notwendig sind, sind nicht im Lieferumfang enthalten und müssen separat entsprechend Ihrer Wandbeschaffenheit beschafft werden.

