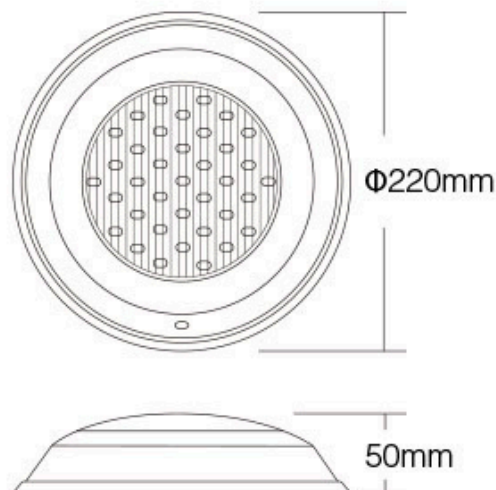


LED Poolbeleuchtung für Folienbecken IP68

RGB und Weiß, 15 Watt

Art.Nr.: 9631



1. Funktionen

Das Produkt ist Unterwasserlampe. Es ist mit HF-Modul im Inneren. Wir verwenden die LoRa-Modemtechnologie, um die Steuerung über große Entfernungen zu erfüllen. Es wird von unserer 433-MHz-Fernbedienung oder dem 433-MHz-Gateway für die Smartphone-Steuerung gesteuert.



16 Millionen
Farben zur Auswahl



Super-Langstrecke 433 MHz
Fernbedienung



Farbtemperatur
2700K~6500K



Steuerung der Smartphone-app
(433 MHz-Gateway wird benötigt)



Helligkeit /
Sättigung dimmen



Unterstützt Sprachsteuerung von
Drittanbietern (433 MHz-Gateway wird
benötigt)



433 MHz RF-Funkübertragungstechnologie



Wasserdicht und
Staubschutzgrad IP68

2. Auswahl der dynamischen Modustabelle

Nummer	Dynamischer Modus	Helligkeit / Geschwindigkeit
1	Karneval	Einstellbar
2	Automatischer Farbwechsel	
3	Sam	
4	Edelstein	
5	Dämmerung	
6	amerikanisch	
7	Fetter Dienstag	
8	Party	
9	Langsamer Farbspritzer	

LED Poolbeleuchtung für Folienbecken IP68

RGB und Wieß, 15 Watt

Art.Nr.: 9631



Technische Daten

Betriebsspannung:	24V DC
Leistung:	15 Watt
Lichtfarbe:	RGB+warmweiß<-> kaltweiß
Farbtemperatur:	2700K <-> 6500K
Lichtstrom:	1100Lm
Dimmbar:	Ja, per Fernbedienung
Steuerung:	Funk-Fernbedienung, Art. 9224
Abstrahlwinkel:	160°
Schutzart:	IP68
Kabelanschluss:	2 Adern +/-
Energieeffizienzklasse:	F
Lebensdauer:	50 000 Stunden
Material:	316 Edelstahl + PC
Maßen LBH:	D 220mm, H 50mm

Lieferumfang

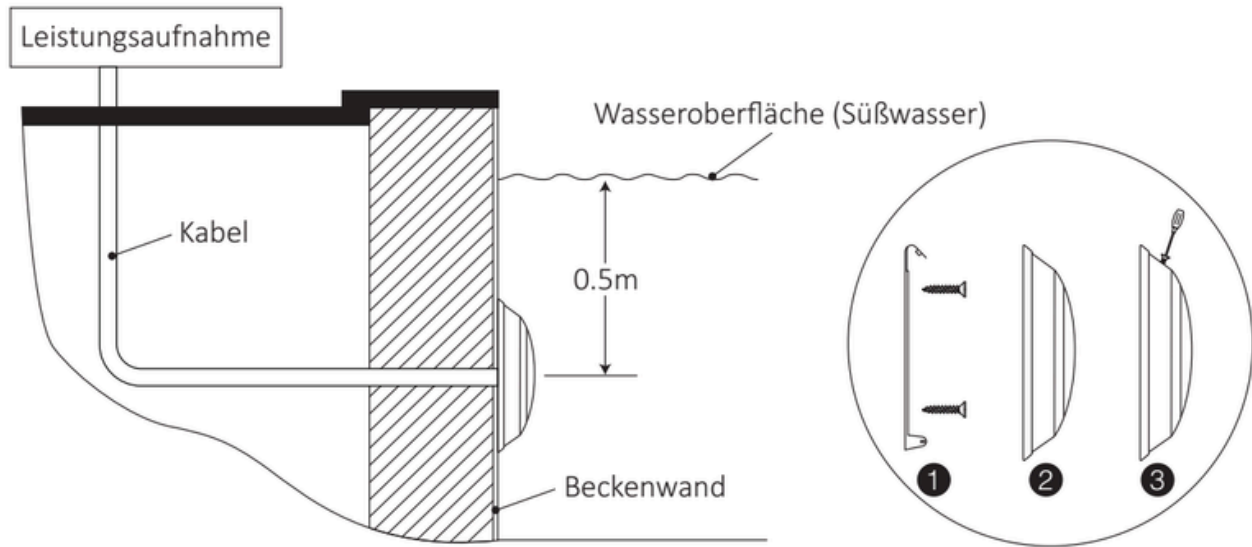
- Pool Scheinwerfer IP68 RGB und Wieß, 27 Watt
- Beschreibung

LED Poolbeleuchtung für Folienbecken IP68

RGB und Weiß, 15 Watt


Art.Nr.: 9631

LUXLED®
licht



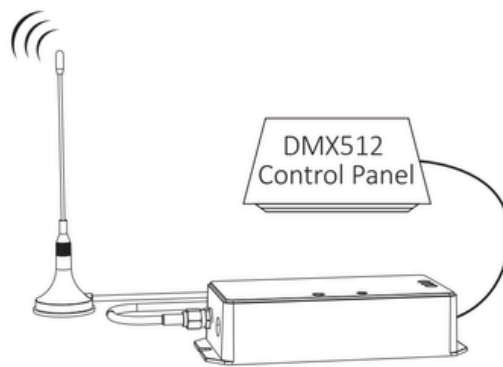
3. Verknüpfen / Verknüpfung aufheben

Kompatibel mit "FUT086 Fernbedienung" und "WL-433 433MHz Gateway" (separat erhältlich)

 Licht funktioniert nach dem Verbinden mit der Fernbedienung;
Für weitere Details lesen Sie bitte die Remote-Anleitung.



LoRa 433 MHz RF-Fernbedienung
Modell Nr: FUT086



433MHz Gateway
Modell Nr: WL-433



Steuerung der Smartphone-app
(433 MHz-Gateway wird benötigt)

4. Schalten Sie AUS, um die Farbanweisung zu ändern

Ausschalten (für 5 Sekunden); Wieder einschalten	Ausschalten (Für 5-10 Sekunden); Wieder einschalten	Ausschalten (Für mehr als 10 Sekunden); Wieder einschalten																				
<p>Schalten Sie die Farben und dynamischen Modi der Reihe nach um</p> <table border="0"> <tr><td>1. Statisches Rot</td><td>11. Sam</td></tr> <tr><td>2. Statisches Grün</td><td>12. Edelstein</td></tr> <tr><td>3. Statisches Blau</td><td>13. Dämmerung</td></tr> <tr><td>4. Statisches Gelb</td><td>14. Amerikaner</td></tr> <tr><td>5. Statisches Cyan</td><td>15. Fetter Dienstag</td></tr> <tr><td>6. Statisches Lila</td><td>16. Partei</td></tr> <tr><td>7. Statisches kühles Weiß</td><td>17. Langsamer Farbspritzer</td></tr> <tr><td>8. Statisches warmes Weiß</td><td></td></tr> <tr><td>9. Karneval</td><td></td></tr> <tr><td>10. Automatischer Farbwechsel</td><td></td></tr> </table>	1. Statisches Rot	11. Sam	2. Statisches Grün	12. Edelstein	3. Statisches Blau	13. Dämmerung	4. Statisches Gelb	14. Amerikaner	5. Statisches Cyan	15. Fetter Dienstag	6. Statisches Lila	16. Partei	7. Statisches kühles Weiß	17. Langsamer Farbspritzer	8. Statisches warmes Weiß		9. Karneval		10. Automatischer Farbwechsel		<p>Statisches Rot</p>	<p>Zustand vorher Ausschalten</p>
1. Statisches Rot	11. Sam																					
2. Statisches Grün	12. Edelstein																					
3. Statisches Blau	13. Dämmerung																					
4. Statisches Gelb	14. Amerikaner																					
5. Statisches Cyan	15. Fetter Dienstag																					
6. Statisches Lila	16. Partei																					
7. Statisches kühles Weiß	17. Langsamer Farbspritzer																					
8. Statisches warmes Weiß																						
9. Karneval																						
10. Automatischer Farbwechsel																						

5. Achtung

1. Bitte überprüfen Sie, ob die Eingangsspannung mit der Betriebsspannung der Beleuchtung übereinstimmt, und überprüfen Sie bitte den Anschluss von Kathode und Anode.
2. Die Betriebsspannung beträgt DC24V, die Beleuchtung wird beschädigt, wenn die Spannung höher als DC24V ist.
3. Laien können die Beleuchtung nicht direkt demontieren, andernfalls kann die Beleuchtung beschädigt werden.
4. Die Arbeitstemperatur beträgt -20~45°C.
5. Bitte verwenden Sie keine Beleuchtung um den mentalen Bereich und ein hohes Magnetfeld, da dies sonst die Kontrollentfernung stark beeinträchtigt.
6. Benutzer müssen korrekt, streng und solide sein, um das Licht zu installieren; Verwenden Sie das Licht nicht in Bereichen mit starker Vibration.

