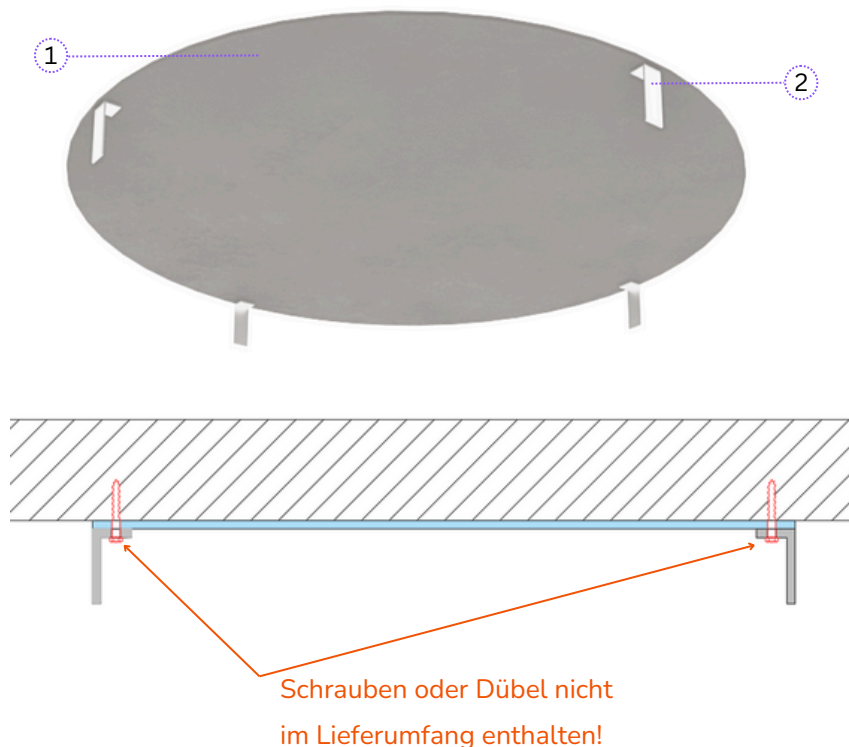


Markenzeichen: LUXLEDLICHT®



## Technische Daten

Montageschablone (1): Forex  
Montagewinkel (2): Aluminium

Es wird mit Schrauben oder Dübeln, die durch Löcher in der Montagewinkel in die Decke geschraubt werden, befestigt.

Formteildecke:	Montageplatte	Montagewinkel, Stück
Durchmesser 100cm	MP-K-100	4 Stück
Durchmesser 120cm	MP-K-120	6 Stück
Durchmesser 150cm	MP-K-150	6 Stück

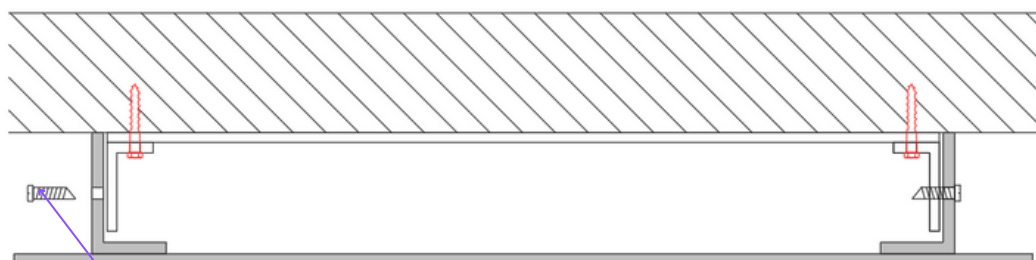
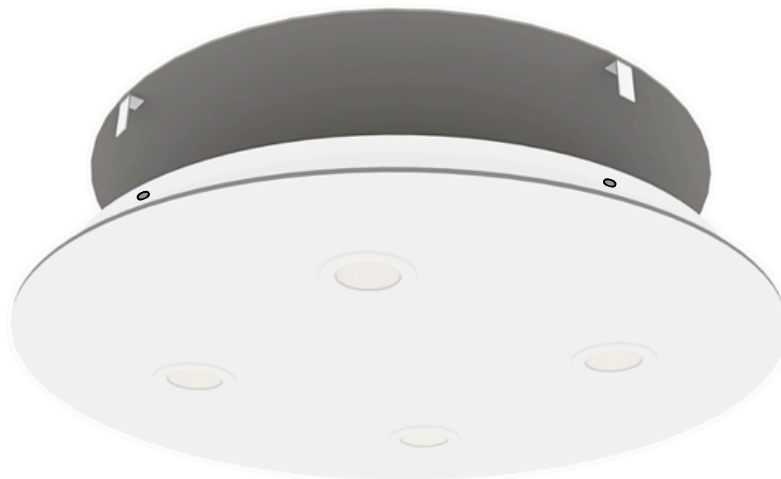
## Lieferumfang:

- Montageplatte
- Bohrkopfschrauben



Bitte beachten Sie: Schrauben oder Dübel, die zur Befestigung an Ihrer Decke notwendig sind, sind nicht im Lieferumfang enthalten und müssen separat entsprechend Ihrer Deckenbeschaffenheit beschafft werden.

Markenzeichen: LUXLEDLICHT®



Bohrkopfschrauben

Nutzen Sie die mitgelieferte Bohrkopfschrauben, um durch die Löcher im Alu-Rahmen in die Montagewinkel zu schrauben.